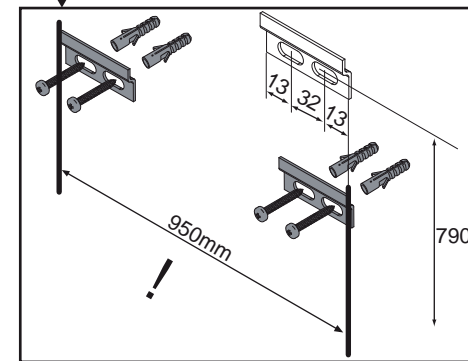


Becken-Nr.	AA	SE
82390 82391	290	150 - 210
82500 82510	280-400	150 - 350

AA = Abstand Ablauf
 SE = Seitlicher Abstand Eckventile
 OFF = Oberkante fertiger Fußboden



A-VERO Bohrmaße
 01.07.2015 chbe01

Ansicht von hinten

aa-vero.ai

Maßangaben in mm.

Änderungen vorbehalten.

Die vorgegebenen Maße sind unverbindlich, vor Ort zu prüfen und stellen nur eine Empfehlung dar.

FACKELMANN GmbH + Co. KG

Sebastian-Fackelmann-Str. 6
 91217 Hersbruck • Deutschland
 Tel.: 09151/811-0 • FAX: 09151/811-294
 Servicetelefon: 09151/811-206
 www.fackelmann.de